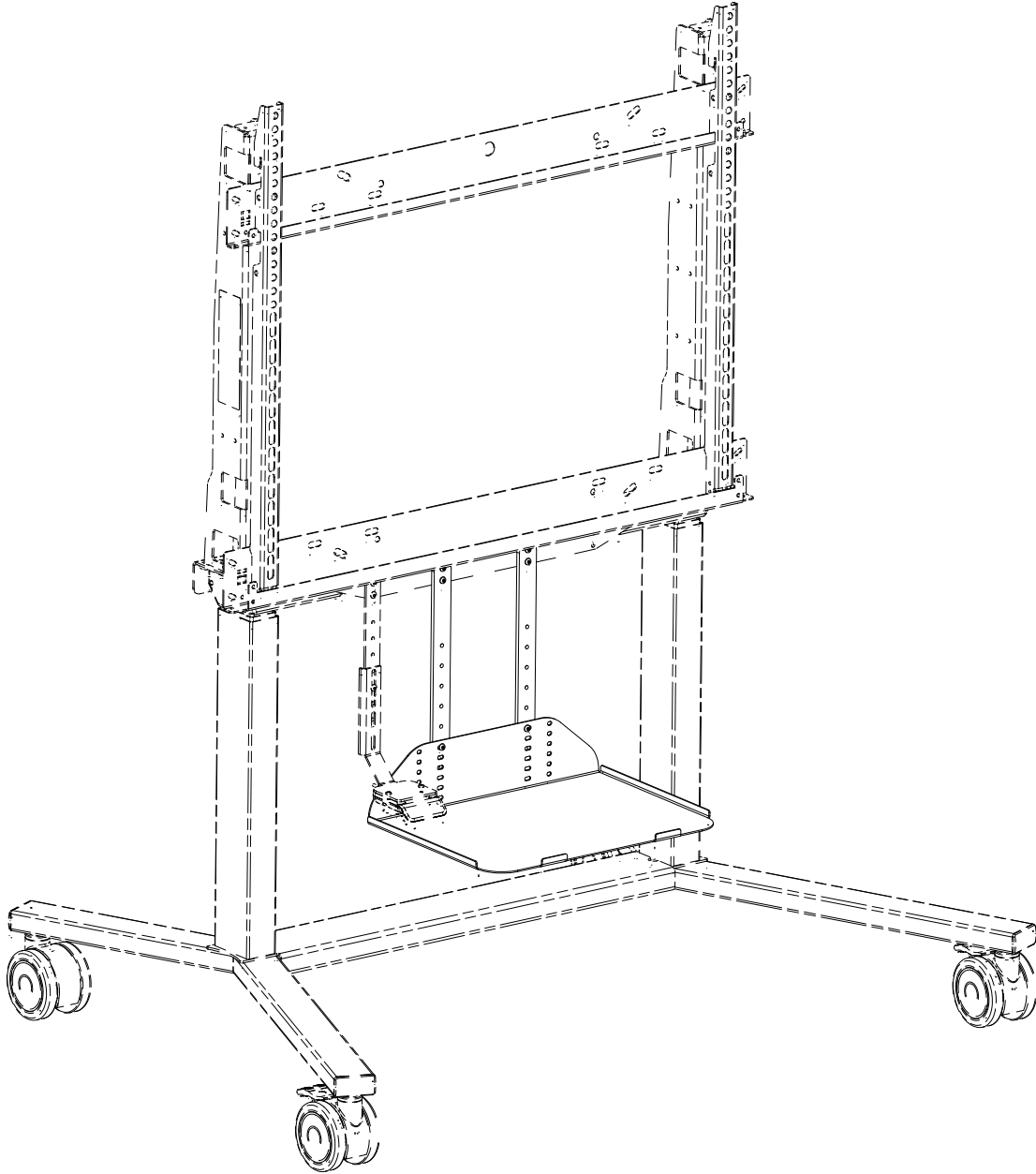




## Front mounting laptop tray for e-Box IV



© COPYRIGHT – document number: 902A23-01 – note: product specifications may change without prior notice.

EN  
NL  
DE  
FR  
IT  
ES  
DK  
SV  
NO  
FI  
PL  
AR



Installation video



US



EU

# Front mounting laptop tray for e-Box IV

## General Warnings

EN



Read and understand this manual and supplied safety documentation before installation. Failure to read and understand all instructions may lead to, but is not limited to, the following safety risks: serious personal injury, damage to equipment.



Not to be serviced by users. Installation must be performed by authorized service personnel only. Use only the original mounting parts supplied with the system and do not use non-recommended attachments.

When the symbols below are used in the assembly steps they signify the following:

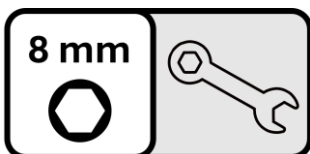
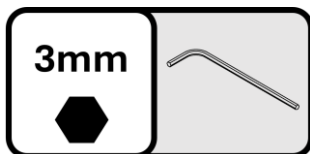


Warning specified by the supplementary sign/note

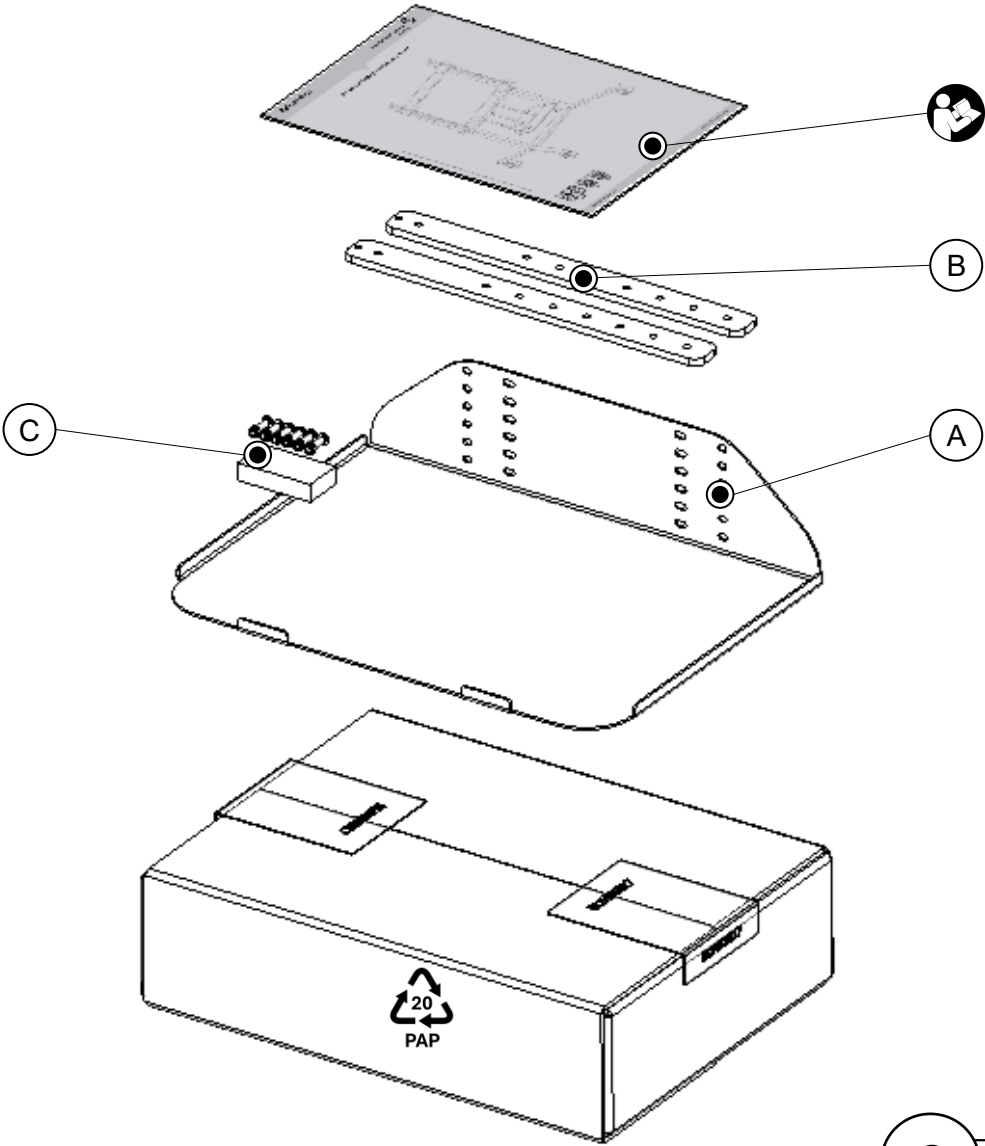


Read and follow the instructions in the referenced manual





## Tools



Contents of the box



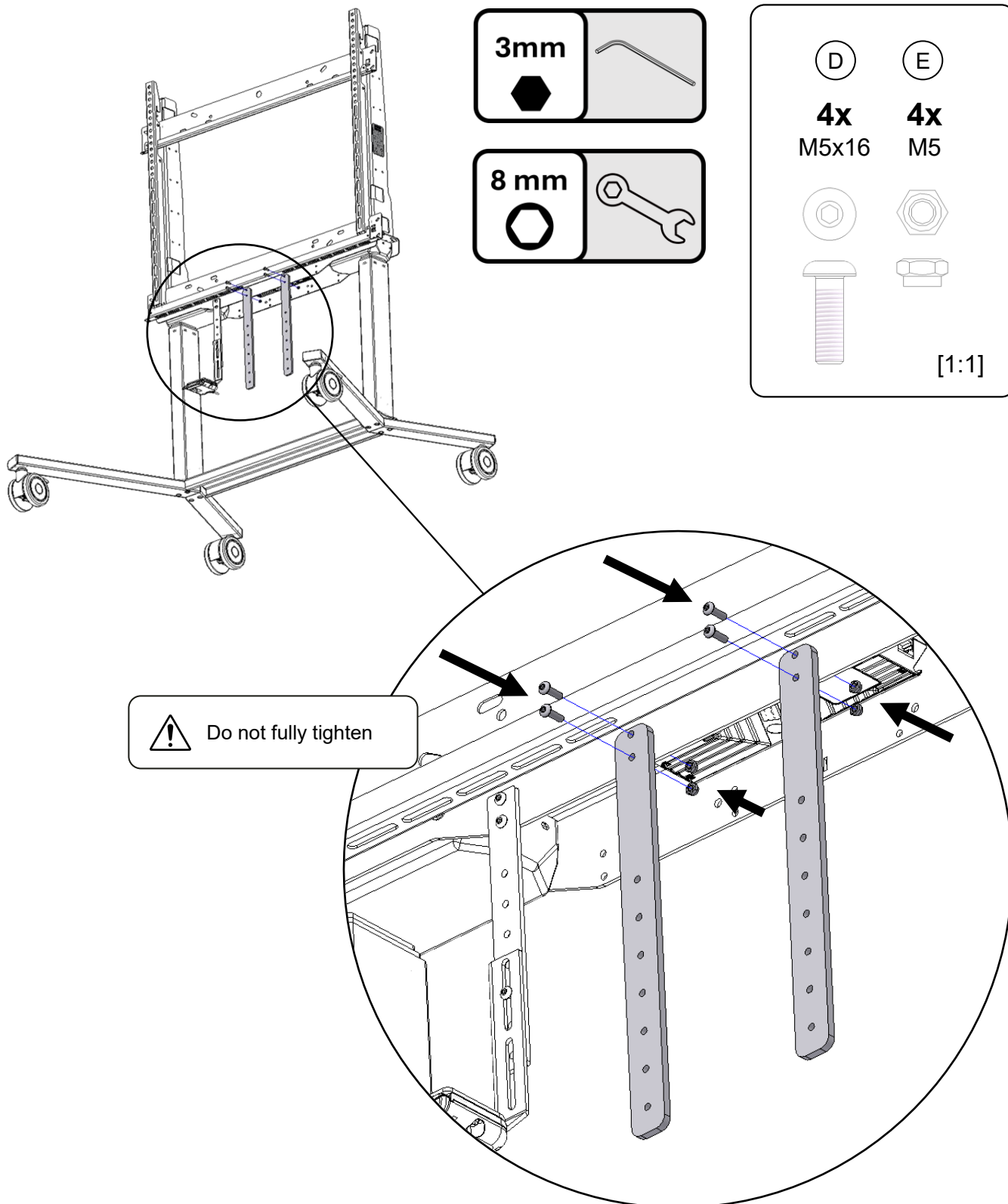
**C**

<b>D</b>	<b>E</b>
<b>6x</b>	<b>6x</b>
M5x16	M5
	
	
[1:1]	

# Front mounting laptop tray for e-Box IV

**1** Assemble the vertical bars (B) using 4 bolts (D) and 4 nuts (E), do not fully tighten!

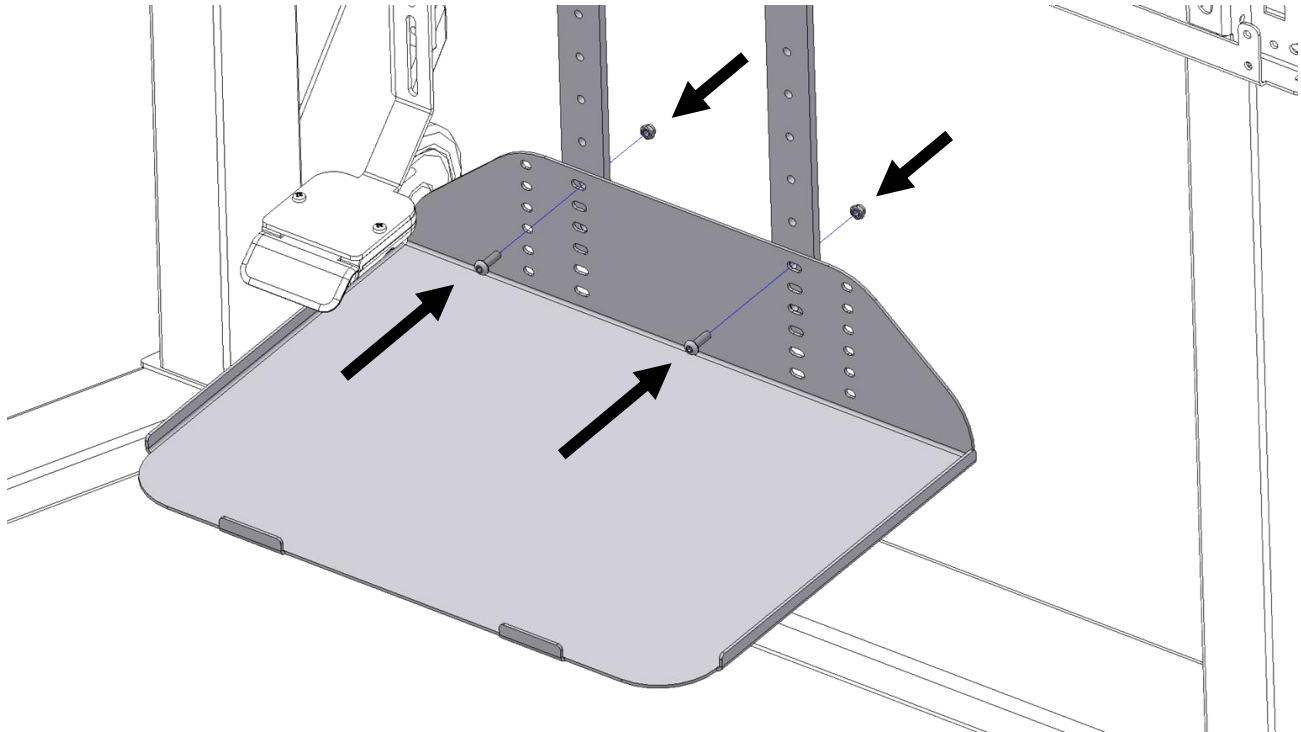
EN



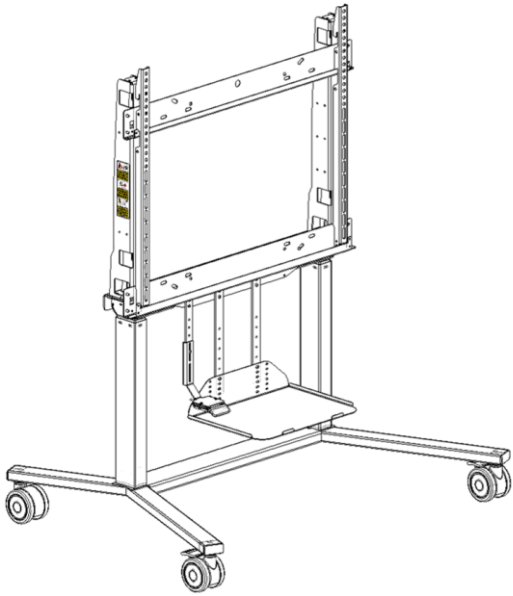
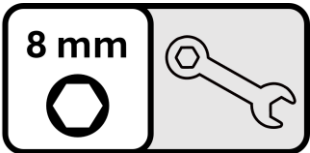
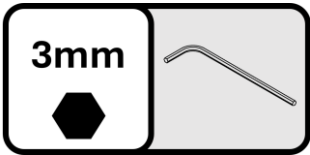
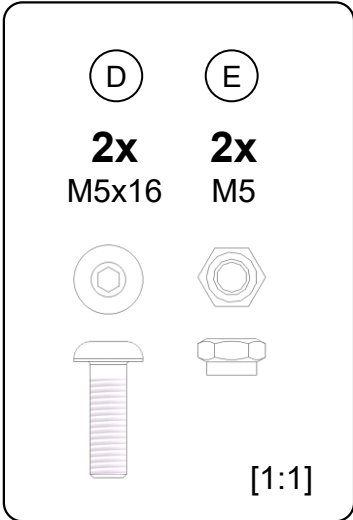
# Front mounting laptop tray for e-Box IV

Assemble the laptop tray (A) using 2 bolts (D) and 2 nuts (E).  
Position the laptop tray approx. 50mm below the control panel of the e-Box IV.  
Finally tighten all 6 bolts and nuts.

2



EN



document number: 902A23-01

# Front mounting laptop tray for e-Box IV

## NL – Installatiehandleiding



### Algemene waarschuwingen

Lees en begrijp deze handleiding en de meegeleverde veiligheidsdocumentatie vóór installatie. Het niet lezen en begrijpen van alle instructies kan leiden tot, maar is niet beperkt tot, de volgende veiligheidsrisico's: ernstig persoonlijk letsel, schade aan apparatuur.



Niet door gebruikers te onderhouden.

Installatie mag uitsluitend worden uitgevoerd door geautoriseerd servicepersoneel.

Gebruik uitsluitend de originele montageonderdelen die met het systeem worden geleverd en gebruik geen niet-aanbevolen aanbouwdelen.

### Algemene waarschuwingen

Wanneer onderstaande symbolen in de montageschappen worden gebruikt, betekenen ze het volgende:



Waarschuwing zoals gespecificeerd door het aanvullende symbool/de aanvullende opmerking

### Montagestappen

1. Monteer de verticale strips (B) en maak gebruik van 4 bouten (D) en 4 moeren (E), niet volledig vastdraaien!

2. Monteer de laptop tray (A) en maak gebruik van 2 bouten (D) en 2 moeren (E).

Positioneer de laptop tray ongeveer 50mm onder het bedieningspaneel van de e-Box IV.

Zet alle bouten (6x) en moeren (6x) definitief vast.

## DE – Installationsanleitung



### Allgemeine Warnhinweise

Lesen und verstehen Sie dieses Handbuch sowie die mitgelieferte Sicherheitsdokumentation vor der Installation. Wenn Sie nicht alle Anweisungen lesen und verstehen, kann dies zu folgenden Sicherheitsrisiken führen (unter anderem): schwere Personenschäden, Schäden an der Ausrüstung.



Nicht für die Wartung durch Benutzer vorgesehen.

Die Installation darf ausschließlich von autorisiertem Servicepersonal durchgeführt werden.

Verwenden Sie nur die originalen Montageteile, die mit dem System geliefert werden, und verwenden Sie keine nicht empfohlenen Anbauteile.

### Allgemeine Warnhinweise

Wenn die nachstehenden Symbole in den Montageschritten verwendet werden, bedeuten sie Folgendes:



Warnung gemäß ergänzendem Symbol/Hinweis

### Montageschritte

1. Montieren Sie die vertikalen Streifen (B) und verwenden Sie 4 Schrauben (D) sowie 4 Muttern (E). Nicht vollständig festziehen!

2. Montieren Sie die Laptopablage (A) und verwenden Sie 2 Schrauben (D) sowie 2 Muttern (E).

Positionieren Sie die Laptopablage etwa 50 mm unter dem Bedienfeld der e-Box IV.

Ziehen Sie anschließend alle Schrauben (6x) und Muttern (6x) endgültig fest.

## FR – Manuel d'installation

### Avertissements généraux



Lisez et comprenez ce manuel ainsi que la documentation de sécurité fournie avant l'installation. Le fait de ne pas lire et comprendre toutes les instructions peut entraîner, sans s'y limiter, les risques de sécurité suivants : blessures graves, dommages à l'équipement.



Ne doit pas être entretenu par les utilisateurs.

L'installation doit être effectuée uniquement par du personnel de service autorisé.

Utilisez uniquement les pièces de montage d'origine fournies avec le système et n'utilisez pas d'accessoires non recommandés.

### Avertissements généraux

Lorsque les symboles ci-dessous sont utilisés dans les étapes de montage, ils signifient ce qui suit :



Avertissement indiqué par le symbole/la note complémentaire

### Étapes de montage

1. Montez les rails verticaux (B) en utilisant 4 boulons (D) et 4 écrous (E) ; ne serrez pas complètement !

2. Montez le plateau pour ordinateur portable (A) en utilisant 2 boulons (D) et 2 écrous (E).

Montez le plateau pour ordinateur portable à environ 50 mm sous le panneau de commande de l'e-Box IV.

Serrez définitivement tous les boulons (6x) et écrous (6x).

## IT – Manuale di installazione

### Avvertenze generali



Leggere e comprendere questo manuale e la documentazione di sicurezza fornita prima dell'installazione. La mancata lettura e comprensione di tutte le istruzioni può comportare, a titolo esemplificativo e non esaustivo, i seguenti rischi per la sicurezza: gravi lesioni personali, danni alle apparecchiature.



Non deve essere sottoposto a manutenzione da parte degli utenti.

L'installazione deve essere eseguita esclusivamente da personale di assistenza autorizzato.

Utilizzare solo le parti di montaggio originali fornite con il sistema e non utilizzare accessori non consigliati.

### Avvertenze generali

Quando i simboli sottostanti vengono utilizzati nelle fasi di montaggio, indicano quanto segue:



Avvertenza specificata dal simbolo/nota supplementare

### Fasi di montaggio

1. Montare le guide verticali (B) utilizzando 4 bulloni (D) e 4 dadi (E); non serrare completamente!

2. Montare il vassoio per laptop (A) utilizzando 2 bulloni (D) e 2 dadi (E).

Posizionare il vassoio per laptop circa 50 mm sotto il pannello di controllo dell'e-Box IV.

Serrare definitivamente tutti i bulloni (6x) e i dadi (6x).

# Front mounting laptop tray for e-Box IV

## ES – Manual de instalación

### Advertencias generales



Lea y comprenda este manual y la documentación de seguridad suministrada antes de la instalación. No leer y comprender todas las instrucciones puede provocar, entre otros, los siguientes riesgos de seguridad: lesiones personales graves, daños en el equipo.



No debe ser reparado ni mantenido por usuarios.

La instalación debe ser realizada únicamente por personal de servicio autorizado.

Utilice únicamente las piezas de montaje originales suministradas con el sistema y no utilice accesorios no recomendados.

### Advertencias generales

Cuando se utilizan los símbolos siguientes en los pasos de montaje, significan lo siguiente:



Advertencia especificada por el símbolo/nota complementaria

#### Pasos de montaje

1. Monte los rieles verticales (B) y utilice 4 pernos (D) y 4 tuercas (E); ¡no apriete completamente!
2. Monte la bandeja para portátil (A) y utilice 2 pernos (D) y 2 tuercas (E).  
Coloque la bandeja para portátil aproximadamente 50 mm por debajo del panel de control de la e-Box IV.  
Apriete definitivamente todos los pernos (6x) y las tuercas (6x).

ES

DK

## DK – Installationsvejledning

### Generelle advarsler



Læs og forstå denne manual samt den medfølgende sikkerhedsdokumentation før installation. Hvis alle instruktioner ikke læses og forstås, kan det blandt andet medføre følgende sikkerhedsrisici: alvorlig personskade, skade på udstyr.



Må ikke serviceres af brugere.

Installation må kun udføres af autoriseret servicepersonale.

Brug kun de originale monteringsdele, der leveres med systemet, og brug ikke ikke-anbefalet tilbehør.

### Generelle advarsler

Når symbolerne nedenfor bruges i monteringsstrinnene, betyder de følgende:



Advarsel angivet af det supplerende symbol/notat

#### Monteringstrin

1. Monter de lodrette skinner (B) og brug 4 bolte (D) og 4 møtrikker (E); spænd ikke helt til!
2. Monter laptopbakke (A) og brug 2 bolte (D) og 2 møtrikker (E).  
Placer laptopbakke ca. 50 mm under betjeningspanelet på e-Box IV.  
Spænd alle bolte (6x) og møtrikker (6x) endeligt.

## SV – Installationshandbok

### Allmänna varningar



Läs och förstå denna manual och den medföljande säkerhetsdokumentationen före installation. Om du inte läser och förstår alla instruktioner kan det leda till, men är inte begränsat till, följande säkerhetsrisker: allvarliga personskador, skador på utrustning.



Får inte servas av användare.

Installationen får endast utföras av auktoriserad servicepersonal.

Använd endast de originalmonteringsdelar som levereras med systemet och använd inga icke rekommenderade tillbehör.

### Allmänna varningar

När symbolerna nedan används i monteringsstegen betyder de följande:



Varning enligt kompletterande symbol/notering

#### Monteringssteg

1. Montera de vertikala skenorna (B) och använd 4 bultar (D) och 4 muttrar (E); dra inte åt helt!
2. Montera laptopbricka (A) och använd 2 bultar (D) och 2 muttrar (E).  
Placera laptopbricka cirka 50 mm under manöverpanelen på e-Box IV.  
Dra åt alla bultar (6x) och muttrar (6x) slutgiltigt.

## NO – Installasjonsveiledning

### Generelle advarsler



Les og forstå denne håndboken og den medfølgende sikkerhetsdokumentasjonen før installasjon. Hvis du ikke leser og forstår alle instruksjoner, kan det føre til, men er ikke begrenset til, følgende sikkerhetsrisikoer: alvorlig personskade, skade på utstyr.



Skal ikke serviseres av brukere.

Installasjon må kun utføres av autorisert servicepersonell.

Bruk kun originale monteringsdelar som leveres med systemet, og ikke bruk ikke-anbefalt tilbehør.

### Generelle advarsler

Når symbolene nedenfor brukes i monteringsstegene, betyr de følgende:



Advarsel angitt av det supplerende symbolet/notatet

#### Monteringssteg

1. Monter de vertikale skinnene (B) og bruk 4 bolter (D) og 4 muttere (E); ikke stram helt til!
2. Monter laptopbrett (A) og bruk 2 bolter (D) og 2 muttere (E).  
Plasser laptopbrett omtrent 50 mm under betjeningspanelet på e-Box IV.  
Stram alle bolter (6x) og muttere (6x) endelig.

# Front mounting laptop tray for e-Box IV

## FI – Asennusohje

### Yleiset varoitukset



Lue ja ymmärrä tämä ohjekirja ja toimitettu turvallisuusdokumentaatio ennen asennusta. Kaikkien ohjeiden lukematta ja ymmärtämättä jättäminen voi johtaa muun muassa seuraaviin turvallisuusriskeihin: vakava henkilövamma, laitevauriot.



Ei käyttäjien huollettavaksi.

Asennuksen saa suorittaa vain valtuutettu huoltohenkilöstö.

Käytä vain järjestelmän mukana toimitettuja alkuperäisiä asennusosia äläkä käytä ei-suositeltuja lisäosia.

### Yleiset varoitukset

Kun alla olevia symboleja käytetään kokoonpanovaiheissa, ne tarkoittavat seuraavaa:



Täydentävän symbolin/huomautuksen mukainen varoitus

### Asennusvaiheet

1. Asenna pystykiskot (B) ja käytä 4 pulttia (D) ja 4 mutteria (E); älä kiristä kokonaan!
2. Asenna kannettavan tietokoneen alusta (A) ja käytä 2 pulttia (D) ja 2 mutteria (E).  
Sijoita kannettavan tietokoneen alusta noin 50 mm e-Box IV:n ohjauspaneelin alapuolelle.  
Kiristä kaikki pultit (6x) ja mutterit (6x) lopullisesti.

## PL – Instrukcja instalacji

### Ogólne ostrzeżenia



Przeczytaj i zrozum niniejszą instrukcję oraz dostarczoną dokumentację bezpieczeństwa przed instalacją. Niezapoznanie się ze wszystkimi instrukcjami i ich niezrozumienie może prowadzić, między innymi, do następujących zagrożeń: poważne obrażenia ciała, uszkodzenie sprzętu.



Nie do serwisowania przez użytkowników.

Instalacja musi być wykonywana wyłącznie przez autoryzowany personel serwisowy.

Używaj wyłącznie oryginalnych elementów montażowych dostarczonych z systemem i nie używaj niezalecanych akcesoriów.

### Ogólne ostrzeżenia

Gdy poniższe symbole są używane w krokach montażu, oznaczają one:



Ostrzeżenie określone przez dodatkowy symbol/uwagę

### Kroki montażu

1. Zamontuj pionowe listwy (B) i użyj 4 śrub (D) oraz 4 nakrętek (E); nie dokręcaj do końca!
2. Zamontuj podstawka pod laptopa (A) i użyj 2 śrub (D) oraz 2 nakrętek (E).  
Ustaw podstawka pod laptopa około 50 mm poniżej panelu sterowania e-Box IV.  
Dokręć ostatecznie wszystkie śruby (6x) i nakrętki (6x).

## دليل التثبيت - AR

### تحذيرات عامة

اقرأ هذا الدليل وافهمه، وكذلك وثائق السلامة المرفقة، قبل التركيب. إن عدم قراءة جميع التعليمات وفهمها قد يؤدي، على سبيل المثال لا الحصر، إلى مخاطر السلامة التالية: إصابات شخصية خطيرة، تلف المعدات.



غير مخصص للصيانة من قبل المستخدمين.  
يجب أن يتم التركيب بواسطة أفراد خدمة معتمدين فقط.  
استخدم فقط أجزاء التثبيت الأصلية الموردة مع النظام ولا تستخدم ملحقات غير موصى بها.



### تحذيرات عامة

عند استخدام الرموز أدناه في خطوات التجميع فإنها تعني ما يلي:

تحذير محدد بواسطة الرمز/الملاحظة التكميلية  
اقرأ الدليل المشار إليه وافهمه



### خطوات التركيب

1. لا تُحکم الشد بالكامل (E) صواميل 4 و (D) براغي 4 واستخدم (B) ركب القضبان الرأسية.
  2. (E) صواميل 2 و (D) براغي 2 واستخدم (A) ركب درج لوحة المفاتيح.
- e-Box IV. م أسفل لوحة التحكم الخاصة بـ 50 ضع درج لوحة المفاتيح على بُعد حوالي  
بشكل نهائي (6x) وجميع الصواميل (6x) أحكم شد جميع البراغي

Front mounting laptop tray for e-Box IV

**Regout Balance Systems B.V.**  
Industrieweg 40  
6219 NR Maastricht  
The Netherlands

**Contact EU**



**Thomas Regout Inc.**  
145 Bluffs Court  
Canton, GA 30114  
USA

**Contact US**

