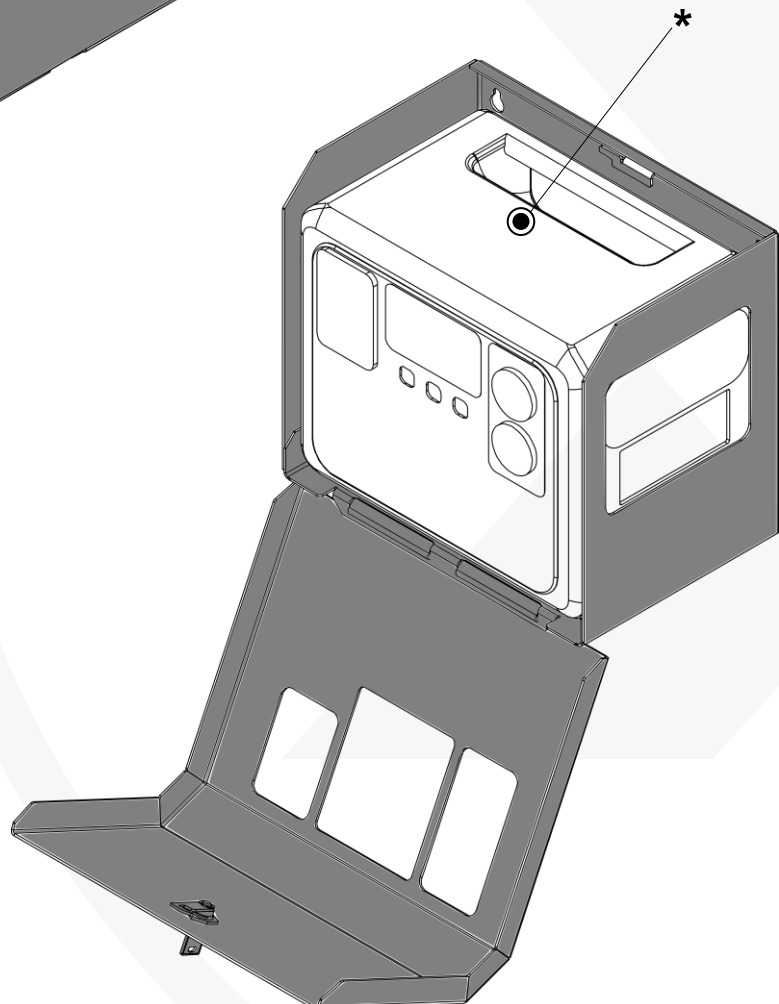
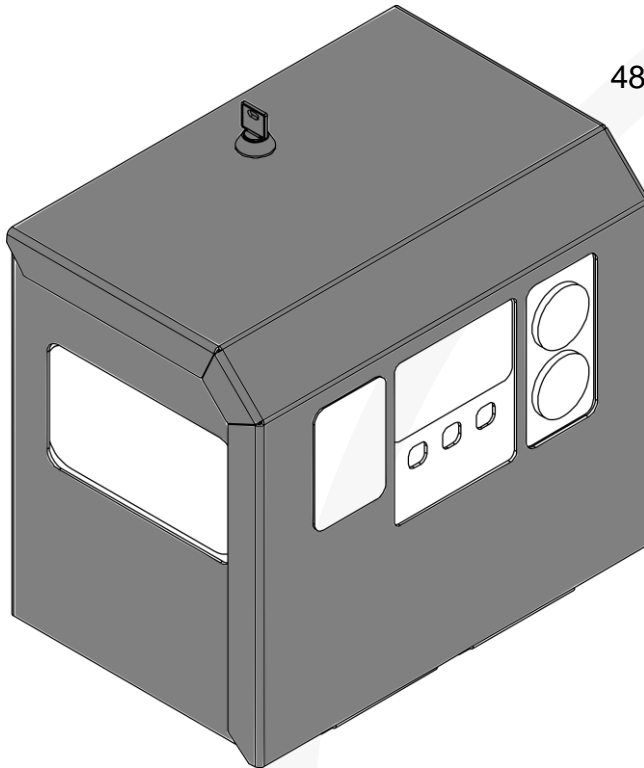




item number:

481A96002 for Mobile Stand Mix® and
e-Box® II Mobile Stand

481A96003 for e-Box® Tilt & Table



* Portable power station (not included)

© COPYRIGHT – document number: 902982-01 – note: product specifications may change without prior notice.

General Warnings

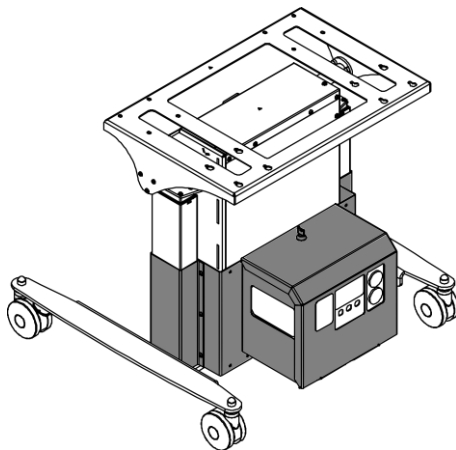


Read and understand the manual

Tools needed



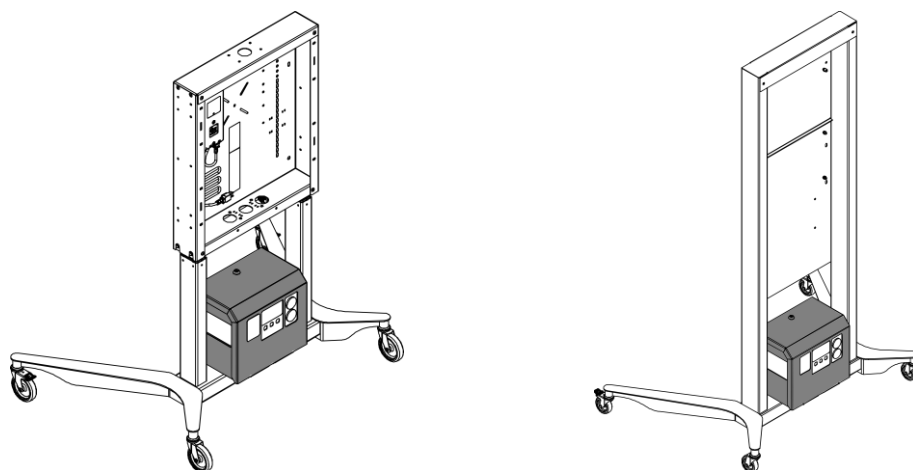
e-Box® Tilt & Table / e-Box® II Mobile Stand / Mobile Stand Mix®



For mounting the PowerPack to the e-Box® Tilt & Table #487A03

Go to page:

04



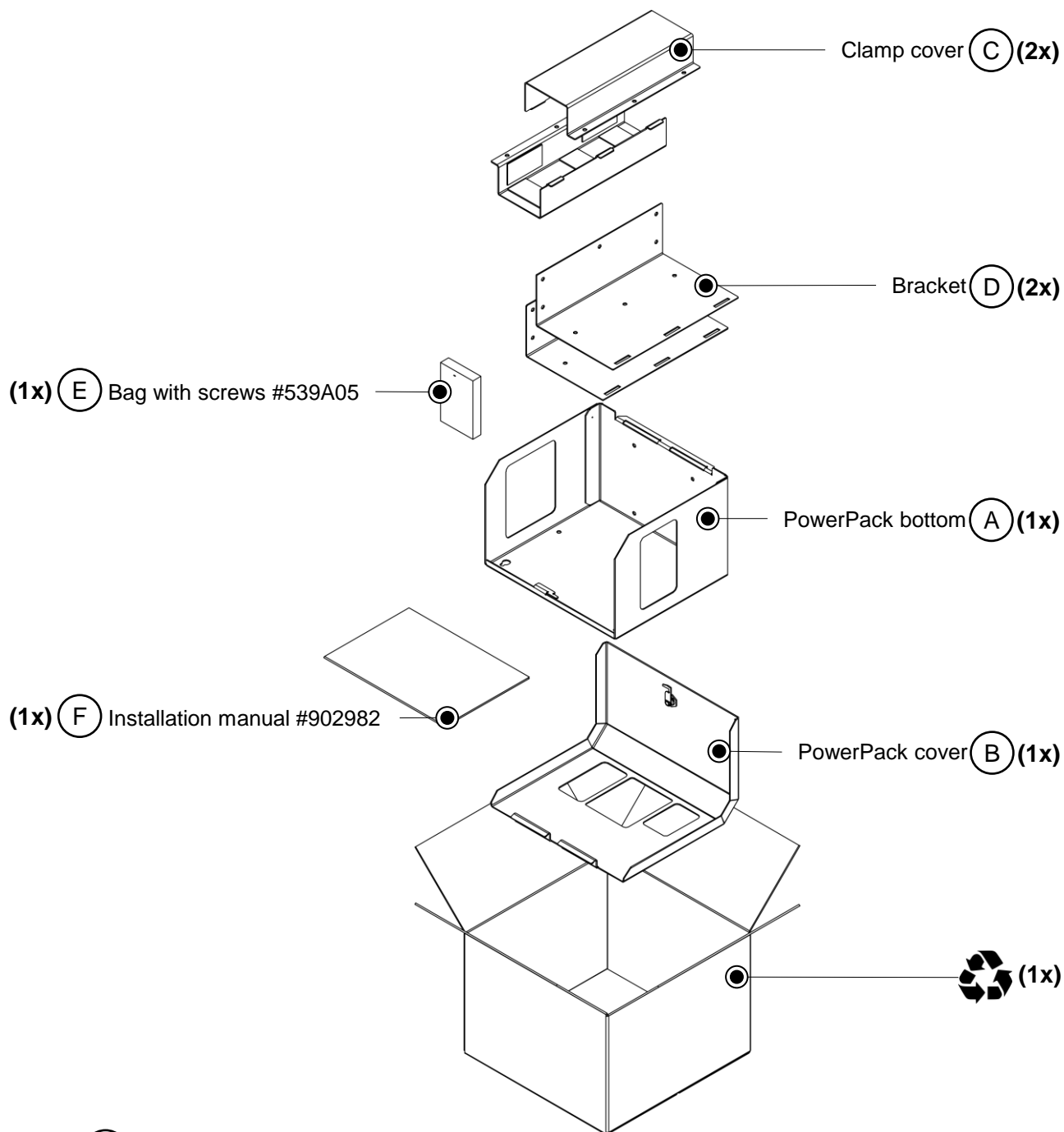
For mounting the PowerPack to the e-Box® II Mobile Stand #487A11011 and Mobile Stand Mix® #481A71001

Go to page:

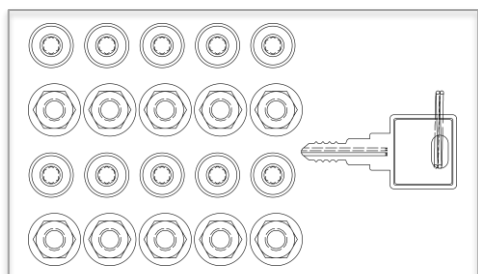
07

Content of the box for the e-Box® Tilt & Table PowerPack

EN



(E) Bag with screws

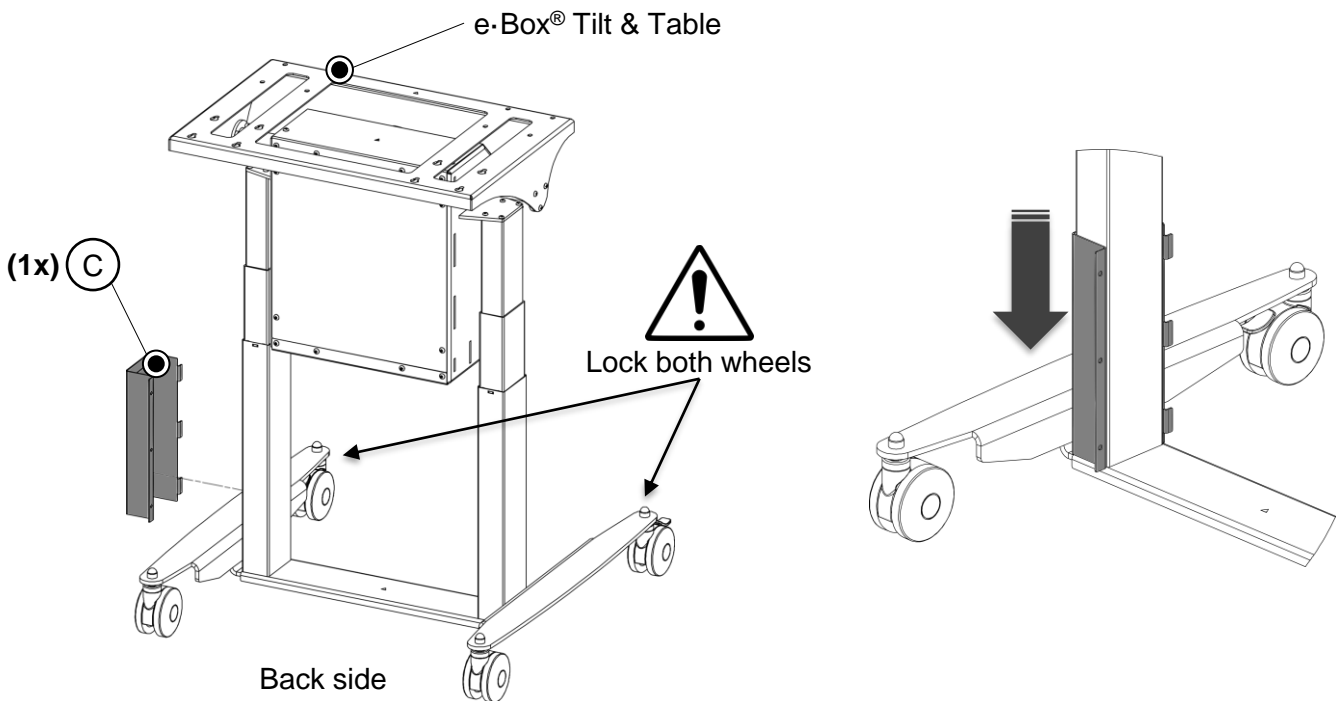


(G) (10x)

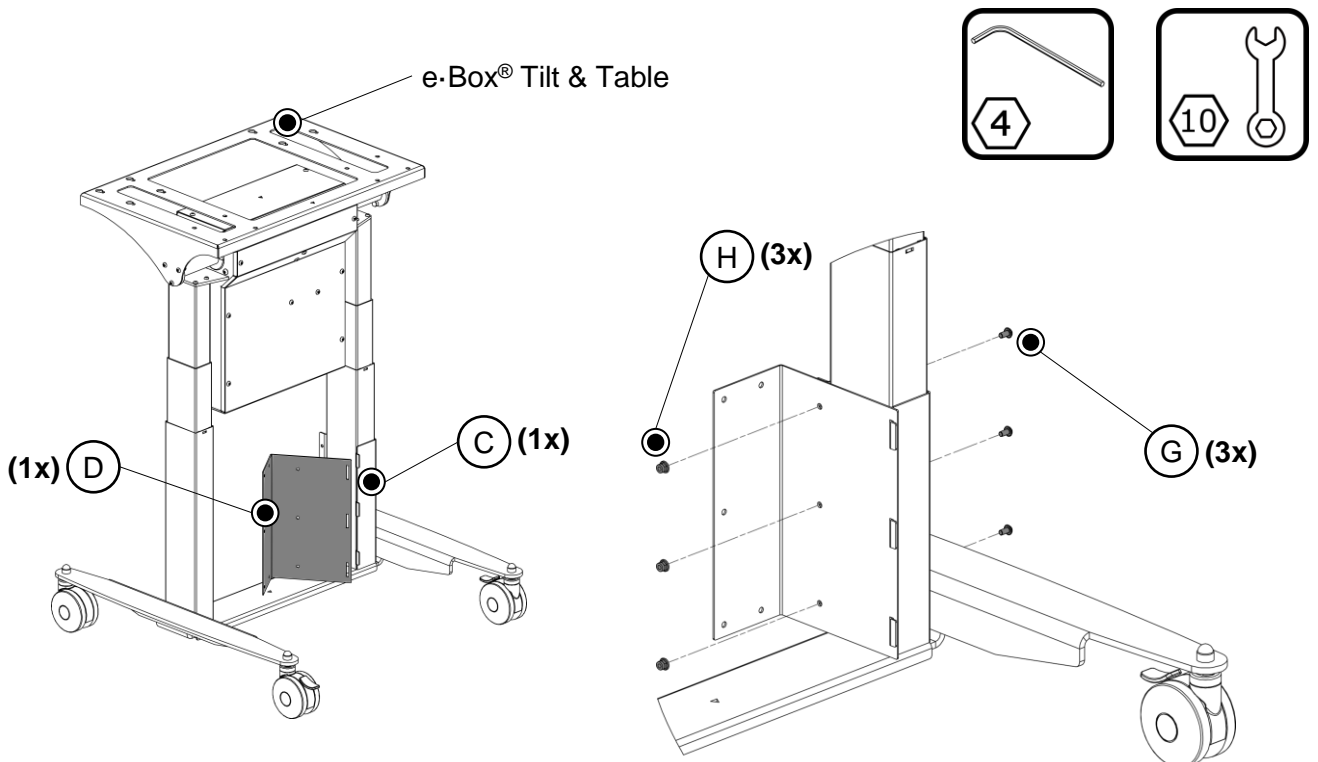
(H) (10x)

(J) (2x) Universal key #988C39

- a. Lock both wheels of the e-Box® Tilt & Table.
- b. Move the e-Box® Tilt & Table upward to the highest position.
- 1** c. Mount the clamp cover [C] onto the motor column as shown. Note that the holes on the clamp cover [C] must be on the back side of the e-Box® Tilt & Table.
- d. Push the clamp cover [C] down to touch the cross beam of the e-Box® Tilt & Table.



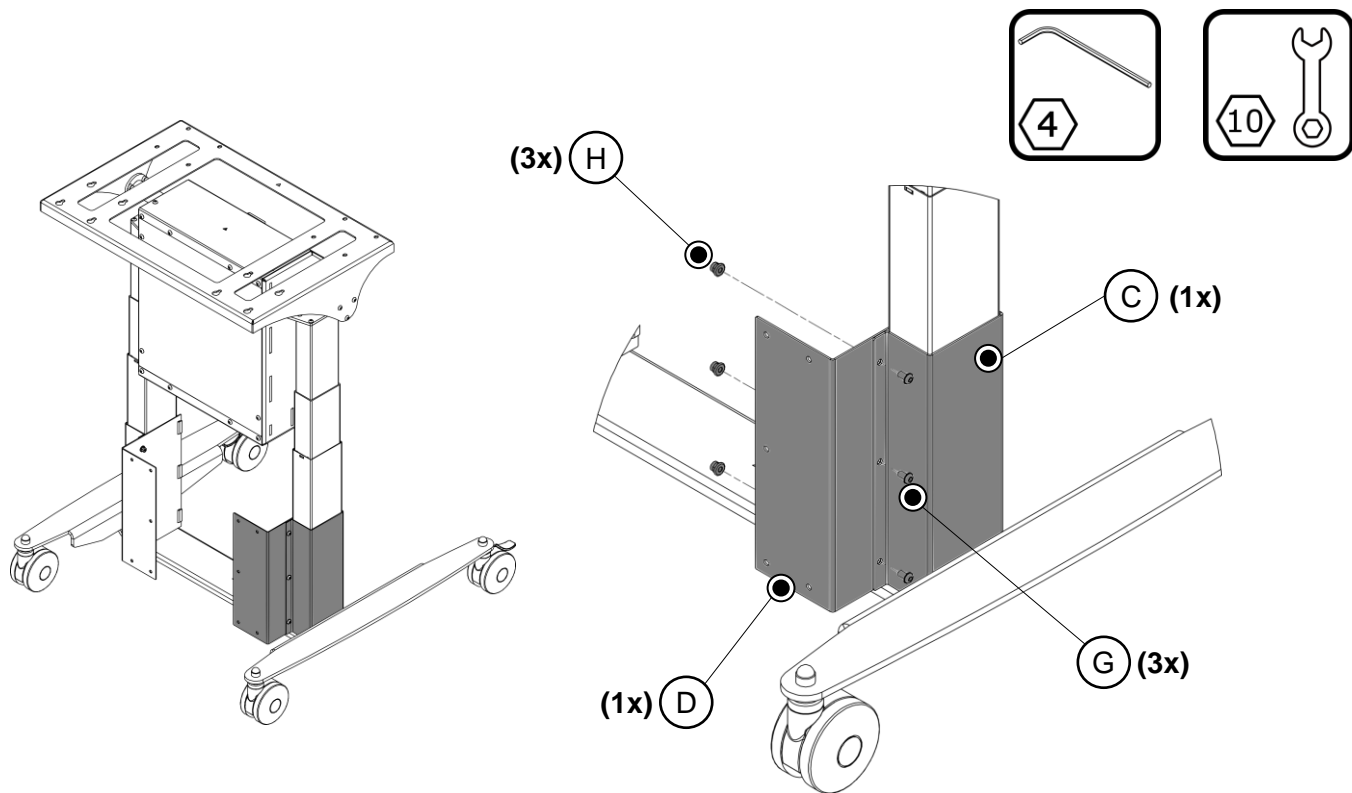
- 2** Place the bracket [D] on the flanges of the clamp cover [C] as shown and fix it by using 3x screws [G] and 3x nuts [H].



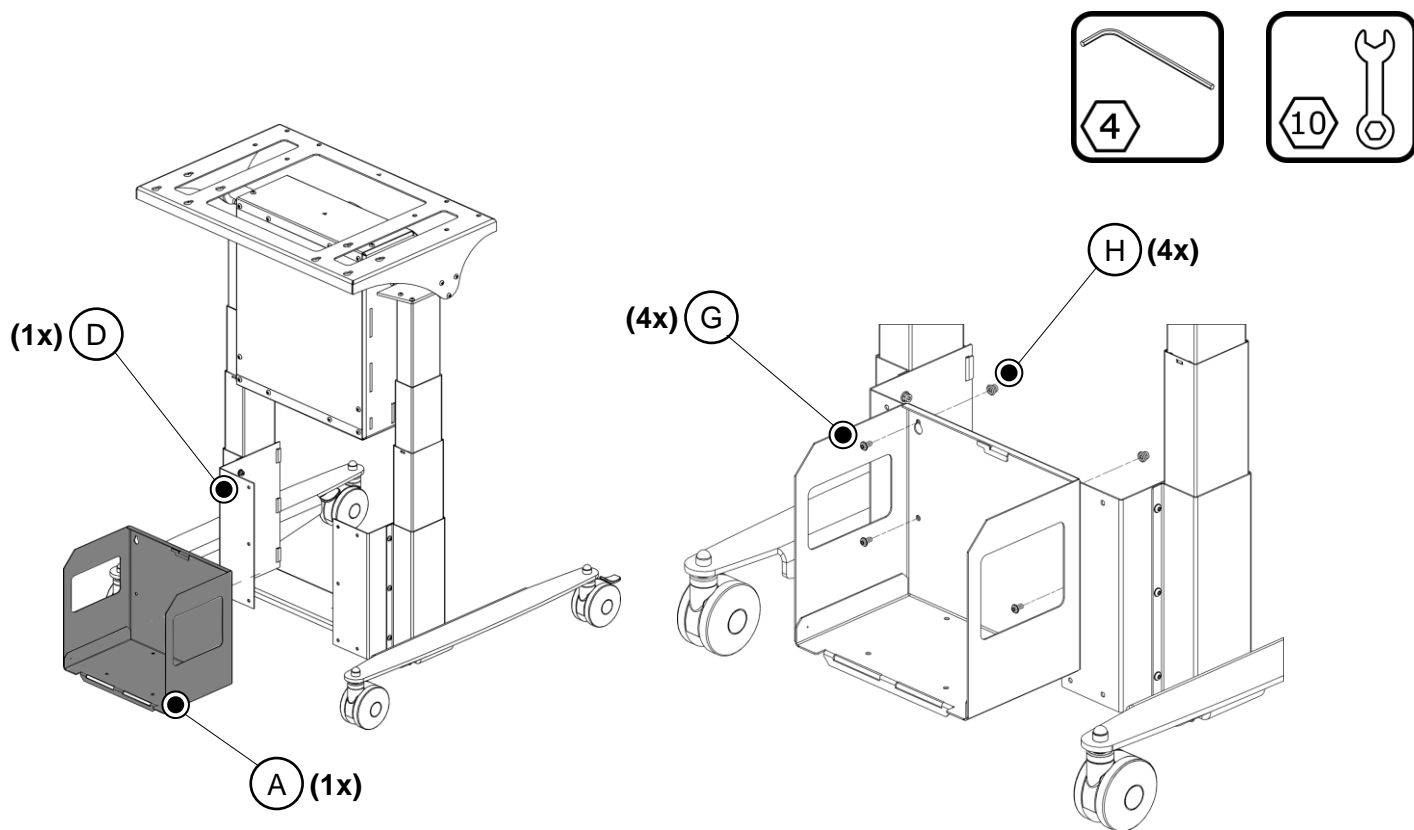
PowerPack

3 Repeat the step 1 & 2 for the other side.

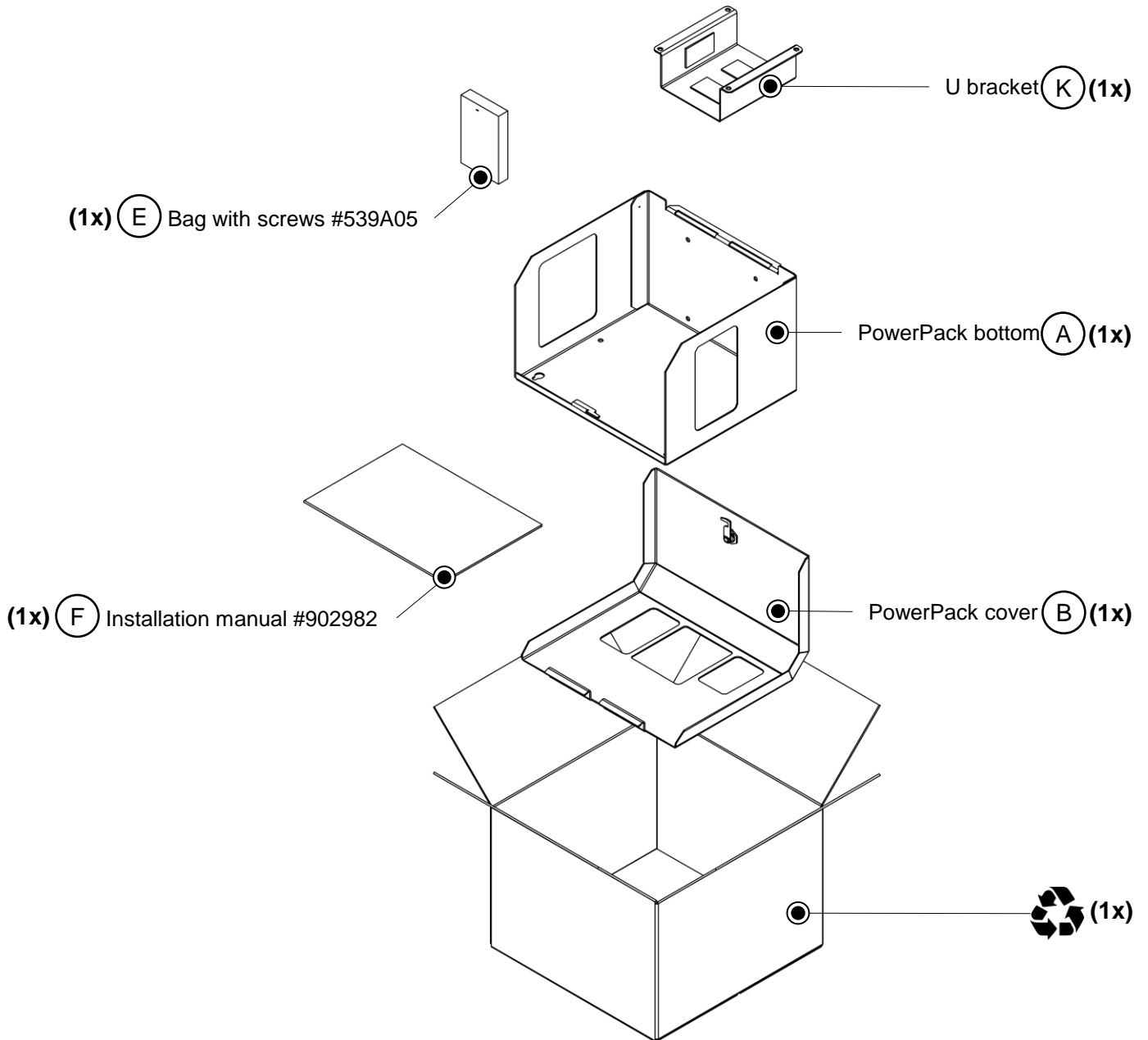
EN



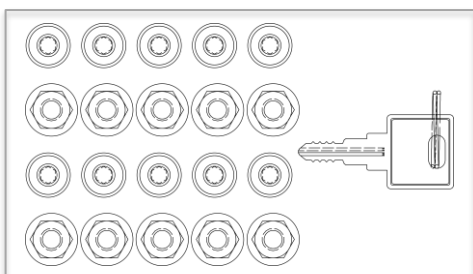
4 Mount the PowerPack bottom [A] on the brackets [D] by using 4x screws [G] and 4x nuts [H].
For the rest of assembly go to page 09; step 7.



Content of the box for the e-Box® II Mobile Stand and Mobile Stand Mix® PowerPack



(E) Bag with screws



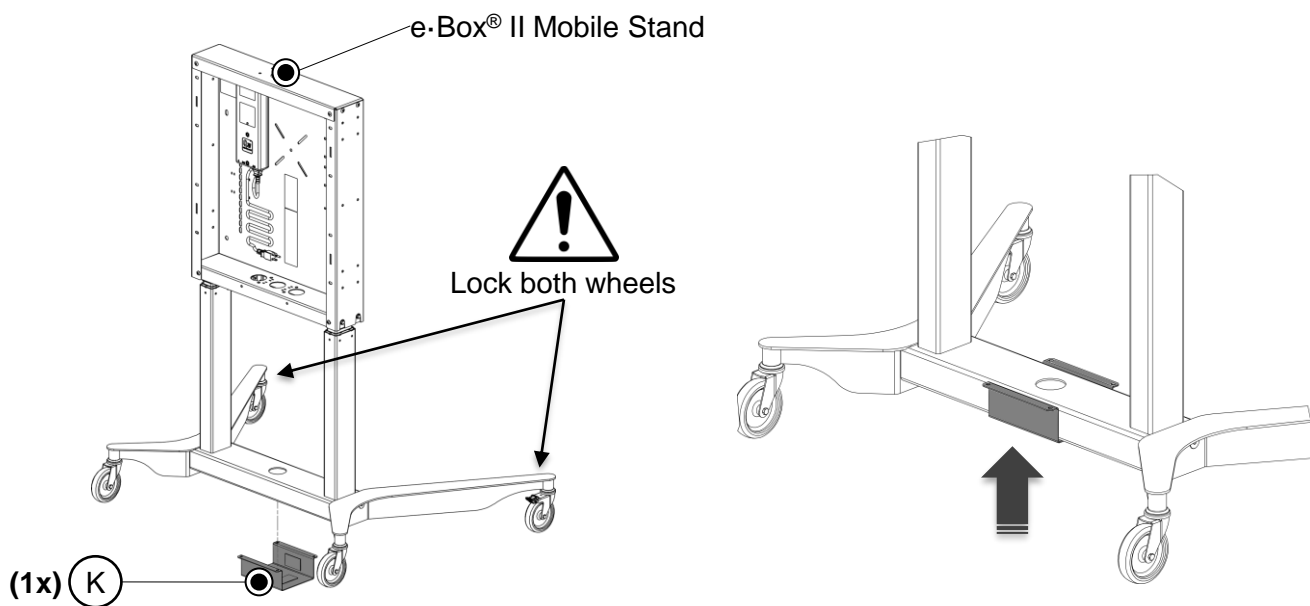
(G) (10x)

(H) (10x)

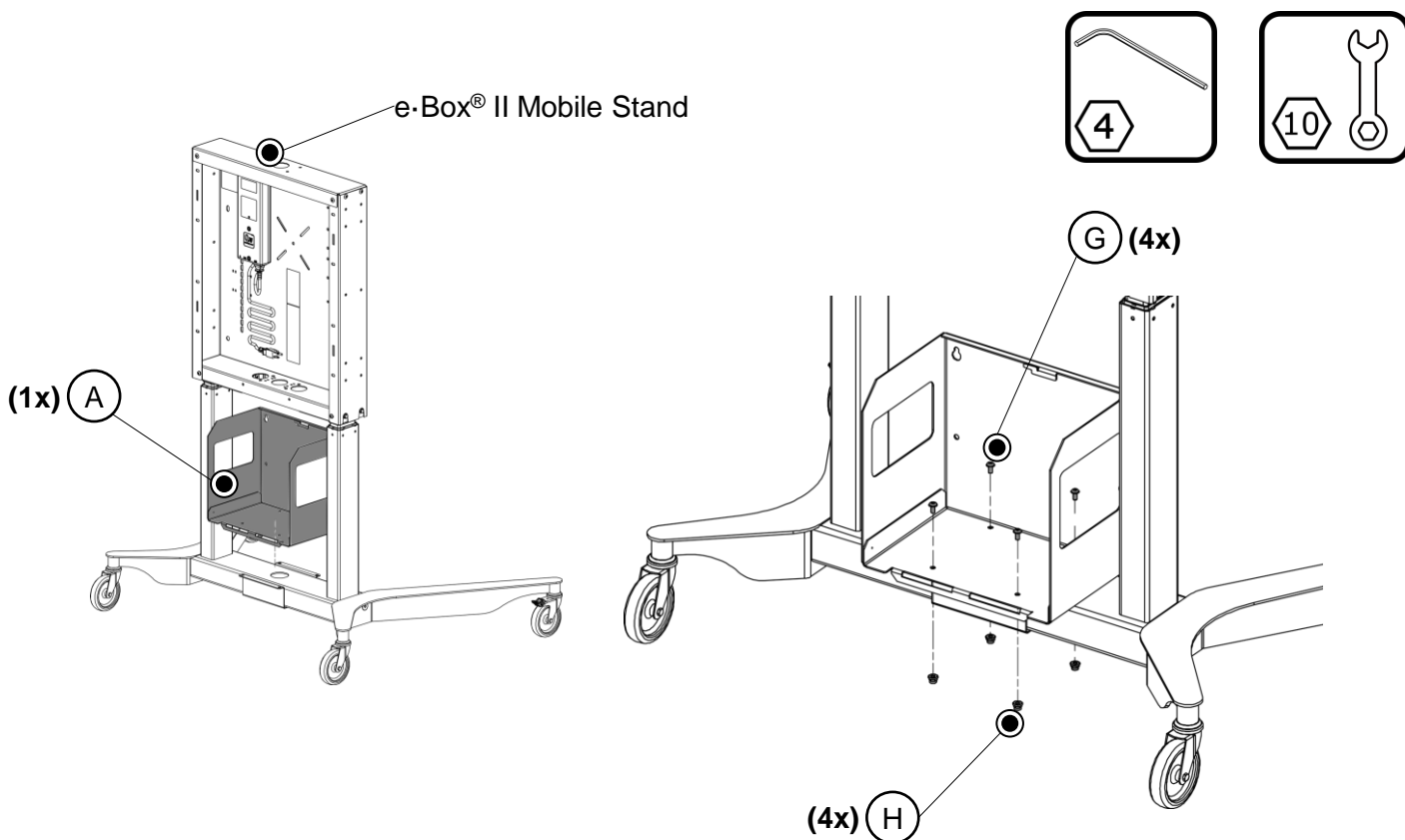
(J) (2x) Universal key #988C39

PowerPack

- 5 Lock both wheels of the e-Box® II Mobile Stand or the Mobile Stand Mix® and mount the U bracket [K] on the middle of cross beam as shown below.



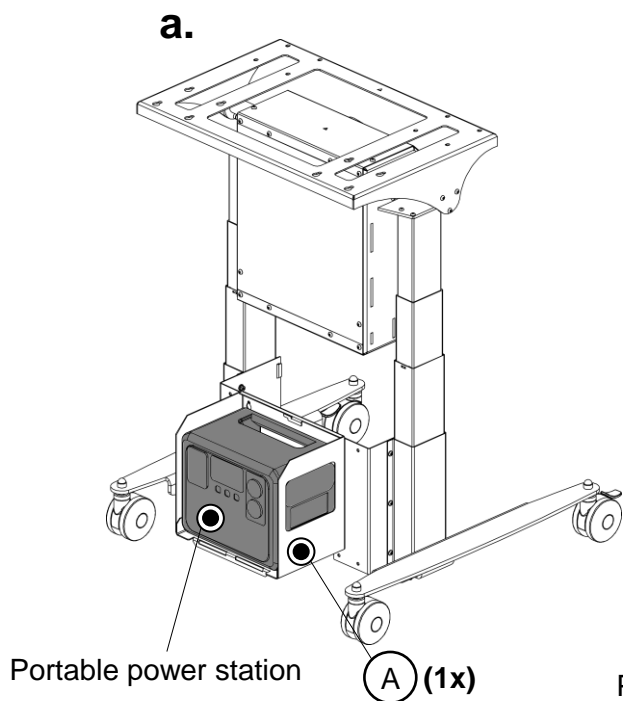
- 6 Mount the PowerPack bottom [A] on the U brackets [K] by using 4x screws [G] and 4x nuts [H]. For the rest of assembly go to page 09; step 7.



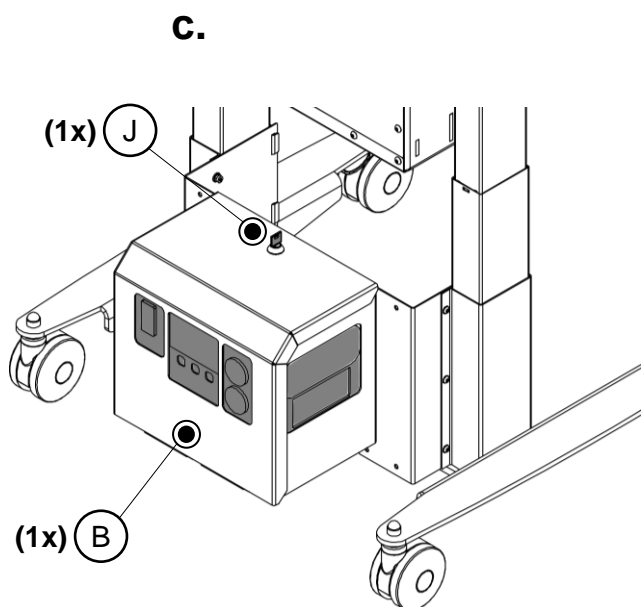
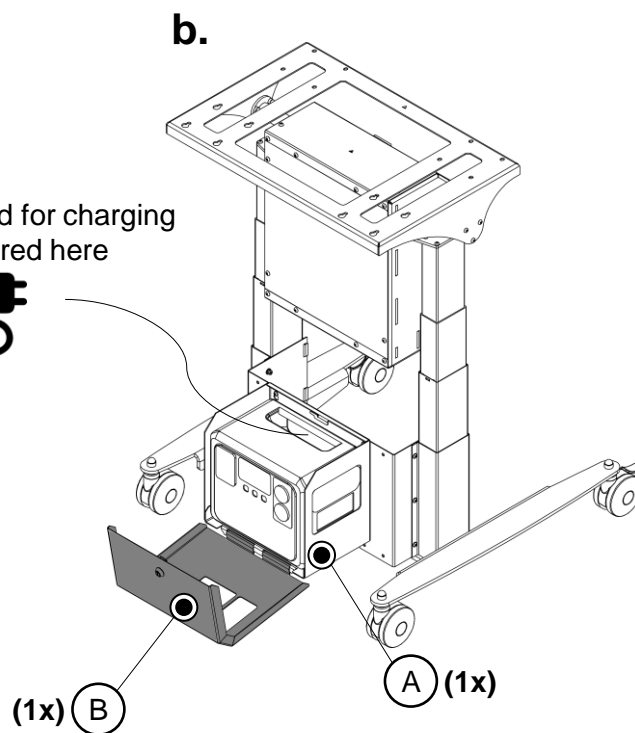
- 7
- a. Put the Portable power station* inside the PowerPack bottom [A].
 - b. Place the PowerPack cover's [B] flanges into the PowerPack bottom [A] as shown below.
 - c. Close and lock the PowerPack cover [B] by Universal key [J].

Note: support the PowerPack cover [B] while opening it to prevent it from falling.

Read the Portable power station manual



Power cord for charging can be stored here



* Not included

Manuel d'installation PowerPack

Pour monter le PowerPack sur l'e-Box® Tilt & Table # 487A03, voir page 4.

Pour monter le PowerPack sur l'e-Box® II Mobile Stand # 487A11011 et Mobile Stand Mix® #481A71001, voir page 7.

1.
 - a. Verrouillez les deux roues de l'e-Box® Tilt & Table.
 - b. Déplacez l'e-Box® Tilt & Table vers le haut jusqu'à la position la plus haute.
 - c. Montez le couvercle de la pince [C] sur la colonne du moteur comme indiqué. Notez que les trous du couvercle de la pince [C] doivent se trouver à l'arrière de l'e-Box® Tilt & Table.
 - d. Poussez le couvercle de la pince [C] vers le bas pour toucher la barre transversale de l'e-Box® Tilt & Table.
2. Placez le support [D] sur les brides du couvercle de la pince [C] comme indiqué et fixez-le à l'aide de 3 vis [G] et 3 écrous [H].
3. Répétez les étapes 1 et 2 pour l'autre côté.
4. Montez le fond du PowerPack [A] sur les supports [D] à l'aide de 4 vis [G] et de 4 écrous [H]. Pour le reste de l'assemblage, rendez-vous à la page 09 ; étape 7.
5. Verrouillez les deux roues du e-Box® II Mobile Stand ou du Mobile Stand Mix® et montez le support en U [K] au milieu de la traverse comme indiqué ci-dessous.
6. Montez le fond du PowerPack [A] sur les supports en U [K] à l'aide de 4 vis [G] et de 4 écrous [H]. Pour le reste de l'assemblage, rendez-vous à la page 09 ; étape 7.
7.
 - a. Placez la centrale électrique portable* à l'intérieur de la base PowerPack [A].
 - b. Placez les brides du couvercle PowerPack [B] dans la base PowerPack [A] comme indiqué ci-dessous.
 - c. Fermez et verrouillez le couvercle PowerPack [B] à l'aide de la clé universelle [J].Remarque : soutenez le couvercle PowerPack [B] lors de son ouverture pour éviter qu'il ne tombe.

Manual de instalación PowerPack

Para montar el PowerPack al e-Box® Tilt & Table # 487A03 vaya a la página 4.

Para montar el PowerPack al e-Box® II Mobile Stand # 487A11011 y Mobile Stand Mix® #481A71001, vaya a la página 7.

1.
 - a. Bloquee ambas ruedas del e-Box® Tilt & Table.
 - b. Mueva el e-Box® Tilt & Table hacia arriba hasta la posición más alta.
 - c. Monte la cubierta de la abrazadera [C] en la columna del motor como se muestra. Tenga en cuenta que los orificios de la cubierta de la abrazadera [C] deben estar en la parte posterior de la mesa e-Box® Tilt & Table.
 - d. Poussez le couvercle de la pince [C] vers le bas pour toucher la barre transversale de l'e-Box® Tilt & Table.
2. Coloque el soporte [D] en las bridas de la cubierta de la abrazadera [C] como se muestra y fíjelo usando 3 tornillos [G] y 3 tuercas [H].
3. Repita los pasos 1 y 2 para el otro lado.
4. Monte la parte inferior del PowerPack [A] en los soportes [D] utilizando 4 tornillos [G] y 4 tuercas [H]. Para el resto del montaje, vaya a la página 09; paso 7.
5. Bloquee ambas ruedas del e-Box® II Mobile Stand o del Mobile Stand Mix® y monte el soporte en U [K] en el medio de la viga transversal como se muestra a continuación.
6. Monte la parte inferior del PowerPack [A] en los soportes en U [K] utilizando 4 tornillos [G] y 4 tuercas [H]. Para el resto del montaje, vaya a la página 09, paso 7.
7.
 - a. Coloque la estación de energía portátil* dentro de la parte inferior del PowerPack [A].
 - b. Coloque las bridas de la cubierta del PowerPack [B] en la parte inferior del PowerPack [A] como se muestra a continuación.
 - c. Cierre y bloquee la cubierta del PowerPack [B] con la llave universal [J].

Nota: sostenga la cubierta del PowerPack [B] mientras la abre para evitar que se caiga.



Height Adjustable Mounts
BalanceBox® and e-Box®

© COPYRIGHT – document number: 902982-01 – note: product specifications may change without prior notice.